

Баки Atmosfera A

Баки аккумуляторы серии B предназначены для использования в системах горячего водоснабжения и отопления. Все баки имеют двухслойное эмалированное покрытие, что обеспечивает абсолютную защиту от ржавления. Данную серию баков отличает наличие блока управления, а так же отсутствие теплообменников. Блок управления комплектуется датчиками температуры, для удобного мониторинга системы, датчиком состояния магниевого анода, который укажет о необходимости замены анода, а так же электрическим нагревателем для осуществления гарантированного нагрева воды. Баки серии A имеют двухслойное эмалированное покрытие и могут использоваться как в системах отопления, так и для горячего водоснабжения. Рабочее давление баков составляет 9 бар, максимальное давление, созданное при тестировании баков, составляет 18 бар. Данные характеристики относятся как к теплообменникам так и к самому баку.

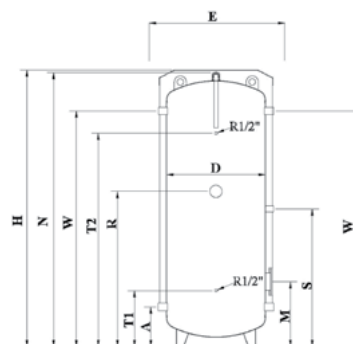


Таблица 1. Техническая информация для баков накопителей серии A

| Модель | A-100 | A-200 | A-300 | A-350 | A-500 | A-600 | A-800 | A-1000 | A-1500 | A-2000 | A-2500 | A-3000 |
|---------------------------------|--------|--------|--------|--------|--------|--------|--------|--------|--------|--------|--------|--------|
| Объем | 100 | 200 | 300 | 350 | 500 | 600 | 800 | 1000 | 1500 | 2000 | 2500 | 3000 |
| Диаметр бака без изоляции (D) | 480 | 580 | 580 | 735 | 735 | 735 | 940 | 1000 | 1200 | 1350 | 1470 | 1470 |
| Диаметр бака с изоляцией (E) | 550 | 655 | 655 | 805 | 805 | 805 | 1000 | 1100 | 1300 | 1450 | 1550 | 1550 |
| Высота (H) | 1162 | 1360 | 1860 | 1408 | 1805 | 2000 | 2010 | 2015 | 2050 | 2060 | 2060 | 2570 |
| Вход/выход холодной воды (A) | 1 1/4" | 1 1/4" | 1 1/4" | 1 1/4" | 1 1/4" | 1 1/4" | 1 1/4" | 1 1/4" | 1 1/4" | 1 1/4" | 1 1/2" | 1 1/2" |
| Вход/выход горячей воды (W) | 238 | 238 | 238 | 300 | 300 | 300 | 222 | 2 325 | 319 | 2 935 | 335 | 335 |
| Рециркуляция (S) | 1 1/4" | 1 1/4" | 1 1/4" | 1 1/4" | 1 1/4" | 1 1/4" | 1 1/4" | 1 1/4" | 1 1/4" | 1 1/4" | 1 1/2" | 1 1/2" |
| Гильзы для датчиков (T1) - (T2) | 910 | 11 105 | 16 105 | 1082 | 1482 | 1682 | 1772 | 17 825 | 1709 | 1734 | 1775 | 2285 |
| Магнийевый анод (H) | 3/4" | 3/4" | 3/4" | 1" | 1" | 1" | 1 1/4" | 1 1/4" | 1 1/4" | 1 1/4" | 1 1/4" | 1 1/4" |
| Нагревательный элемент (R) | 574 | 6 745 | 9 245 | 6 955 | 8 955 | 10 955 | 997 | 10 075 | 1138 | 10 085 | 1092 | 1280 |
| Фланец (ØT) (M) | 1/2" | 1/2" | 1/2" | 1/2" | 1/2" | 1/2" | 1/2" | 1/2" | 1/2" | 1/2" | 1/2" | 1/2" |
| Ширина | 339 | 340 | 339,5 | 365,5 | 365,5 | 365,5 | 402 | 437,5 | 494 | 495 | 585 | 635 |
| Цена, EUR | | 1072,5 | 1572,5 | 1095,5 | 1465 | 1665 | 1592 | 1657,5 | 1535,5 | 1534 | 1625 | 2075 |
| Магнийевый анод (H) | 1 1/4" | 1 1/4" | 1 1/4" | 1 1/4" | 1 1/4" | 1 1/4" | 1 1/4" | 1 1/4" | 1 1/2" | 1 1/2" | 1 1/2" | 1 1/2" |
| Нагревательный элемент (R) | 1124 | 1315 | 1815 | 1355 | 1755 | 1955 | 1950 | 1967 | 1970 | 1975 | 2000 | 2490 |
| Фланец (ØT) (M) | 1 1/2" | 1 1/2" | 2 1/2" | 1 1/2" | 1 1/2" | 1 1/2" | 1 1/2" | 1 1/2" | 1 1/2" | 1 1/2" | 2" | 2" |
| Ширина | 734 | 7 295 | 1095 | 763 | 1040 | 12 395 | 1217 | 11 795 | 11 575 | 1198 | 1330 | 1615 |
| Цена, EUR | DN 100 | DN 100 | DN 100 | DN 100 | DN 100 | DN 200 | DN 200 | DN 200 | DN 400 | DN 400 | DN 400 | DN 400 |
| Ширина | 305 | 305 | 305 | 362 | 362 | 362 | 477 | 4 875 | 7 165 | 706 | 755 | 805 |
| Ширина | 50 | 80 | 90 | 130 | 150 | 164 | 240 | 275 | 420 | 480 | 500 | 650 |
| Цена, EUR | 430 | 570 | 660 | 765 | 880 | 940 | 1475 | 1610 | 2000 | 3120 | 3756 | - |