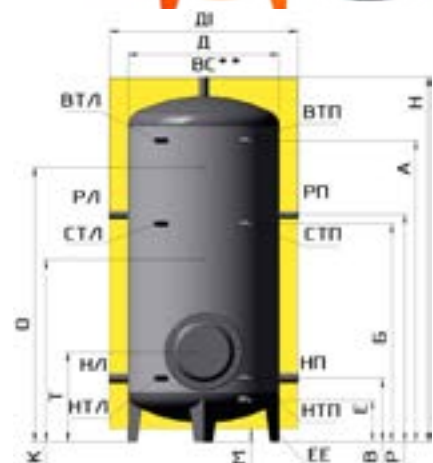


## 2.2. БАКИ НАКОПИТЕЛИ ATMOSFERA® (УКРАИНА)



## Баки накопители Atmosfera® (Украина)

Компания ATMOSFERA производит собственный модельный ряд баков-накопителей на украинских предприятиях под своей торговой маркой и контролем производства. Модельный ряд украинских тепловых аккумуляторов ATMOSFERA включает 6 серий баков объемом от 350 литров до 10 тонн, предназначенных для бытовых и коммунальных систем отопления и горячего водоснабжения. Многообразие моделей баков ATMOSFERA позволяет использовать их в системах любой конфигурации и любого назначения - от бытовых гелиотермальных систем ГВС, до систем отопления и горячего водоснабжения с традиционными источниками нагрева.

Все накопители ATMOSFERA украинского производства имеют эффективное мягкое утепление из пенополиуретана. Баки ATMOSFERA-Украина отличаются неизменно высоким качеством и доступной ценой.

## Баки Atmosfera Пром

Индустриальная серия эмалированных баков Атмосфера Пром включает модели емкостью от 1000 до 10000 литров и специально предназначена для нагрева воды и аккумуляции тепла в различных системах отопления и горячего водоснабжения. Эти баки не имеют встроенных теплообменников, в то же время, наличие от одного до трех фланцев позволяет устанавливать в баки-накопители серии Пром встраиваемые теплообменники. Кроме того, фланцы тоже можно использовать для ревизии или очистки. Внутренняя поверхность баков Атмосфера Промо покрыта немецкой полимерно-керамической эмалью. Баки могут работать под избыточным давлением до 0,6 МПа и с максимальной рабочей температурой – 100°С. Мягкая пенополиуретановая теплоизоляция толщиной 10 см эффективно сберегает тепло. Обшивка изготовлена из искусственной кожи (дерматина).

Таблица 1. Линейка баков Пром

Модель		Пром-1000	Пром-1500	Пром-2000	Пром-3000	Пром-4000	Пром-5000	Пром-7000	Пром-10000	
		(код: 003886)	(код: 003887)	(код: 003888)	(код: 003889)	(код: 003890)	(код: 003891)	(код: 003892)	(код: 003893)	
Объем, ±5%	л.	997	1460	2170	3065	4065	4850	7090	10100	
Внешний диаметр с изоляцией (ДИ)	мм	1050	1200	1400	1600	1800	1700	1800	1800	
Внутренний диаметр (Д)	мм	850	1000	1200	1400	1600	1500	1600	1600	
Высота бака (Н)	мм	2059	2167	2237	2357	2436	3134	3930	5428	
Высота патрубков ВТЛ, НТП (А)	мм	1701	1755	1790	1852	1890	2625	3396	4895	
Высота патрубков СТЛ, СТП (Б)	мм	1231	1287	1320	1382	1420	1780	2176	2925	
Высота патрубков НТЛ, НТП (В)	мм	361	415	450	512	550	535	550	550	
Высота патрубков НЛ, НП (С)	мм	361	415	450	512	550	535	556	555	
Высота патрубка ЕЕ (Е)	мм	240	290	325	387	425	408	425	425	
Высота патрубков рециркуляции (Р)	мм	1281	1335	1370	1413	1470	2205	2976	4475	
Высота от пола (М)	мм	75								
Высота оси нижнего фланца (Т)	мм	511	565	600	662	700	685	700	700	
Высота оси среднего фланца*** (К)	мм	1031	1085	1120	1182	1220	1580	1976	2725	
Высота оси верхнего фланца*** (О)	мм	1551	1606	1641	1702	1740	2475	3246	4745	
Диаметр патрубков ВС, НП, НЛ	дюйм	IG 6/4			IG 2			IG 3		
Диаметр патрубков ВТЛ, СТЛ, НТЛ, ВТП, СТП, НТП	дюйм	IG 3/4								
Диаметр патрубков рециркуляции РЛ, РП	дюйм	IG 1								
Диаметр патрубка ЕЕ	дюйм	IG 1								
Толщина металла стенки бойлера	мм	3				4				
Вес	кг	170	220	260	380	480	560	740	990	
Цена	€	1339	1731	2135	2905	3645	3985	4980	6600	

\*\*\*Позиция дополнительных фланцев на бойлере для монтажа встраиваемых теплообменников типа ТВ и ТУ.

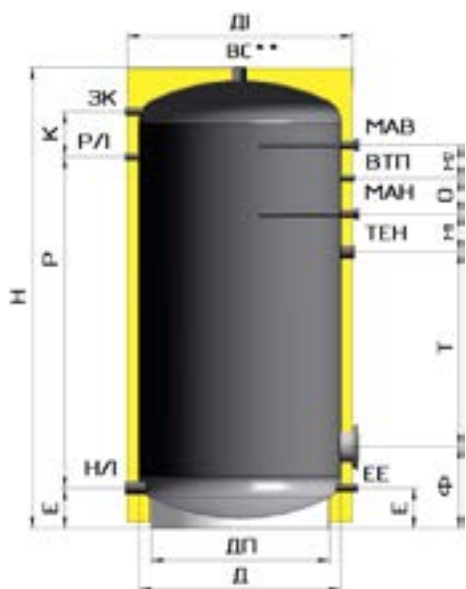


Рис 1 Баки накопители Atmosfera серия Эмаль

## Баки Atmosfera Эмаль

Серия баков Atmosfera Эмаль с полимер-керамическим покрытием внутренней стенки в первую очередь предназначена для использования в системах горячего водоснабжения. Накопители серии Эмаль могут дополнительно комплектоваться одним или двумя теплообменниками из гофрированной нержавеющей стали AISI 304 толщиной 0,3 мм. Для дополнительной защиты от коррозии в баки вмонтированы два магниевых анода 19x210. Atmosfera Эмаль снабжены ревизионными фланцами для очистки и других регламентных работ в процессе эксплуатации. Баки Atmosfera Эмаль идеальны для использования в бытовых геосистемах.

Баки серии Эмаль могут работать под избыточным давлением внутренней жидкости-теплоносителя до 0,6 МПа. Максимальная рабочая температура баков – 100°С. Термоизоляция выполнена из мягкого пенополиуретана толщиной 60 мм. Обшивка изготовлена из искусственной кожи (дерматина). Все соединительные патрубки имеют внутреннюю резьбу.

Таблица 1. Линейка баков Эмаль без теплообменников

Модель		Эмаль-400	Эмаль-500	Эмаль-800	Эмаль-850	Эмаль-1000	Эмаль-1500
		(код: 003895)	(код: 003896)	(код: 003897)	(код: 003898)	(код: 003899)	(код: 003900)
Объем	л.	400	475	805	850	985	1440
Внешний диаметр с изоляцией (Д1)	мм	720	720	870	910	970	1120
Внутренний диаметр (Д)	мм	600	600	750	790	850	1000
Высота бака (Н)	мм	1590	1840	1900	1942	1939	2052
Высота оси фланца (Ф)	мм	310		340			
Высота патрубка НЛ ЕЕ (Е)	мм	200		170	171	170	200
Расстояние между патрубками РЛ и НЛ (Р)	мм	1140		1390			
Расстояние между патрубком ТЭН и осью фланца (Т)	мм	570		880			
Расстояние между патрубком ТЭН и нижним анодом (М1)	мм			80			
Расстояние между патрубком ВТП и верхним анодом (М2)	мм			140			
Расстояние между патрубком ВТП и нижним анодом (О)	мм			230			
Расстояние между патрубками РЛ и ЗК (К)	мм			190			
Диаметр патрубков ВС, НЛ, ТЕН	дюйм			1G 6/4			
Диаметр патрубков ЕЕ, МАВ, МАН, РЛ, ЗК	дюйм			1G 3/4			
Диаметр патрубка ВТ	дюйм			1G 1/2			
Вес	кг	92	105	135	146	158	197
Цена	€	585	615	837	866	991	1308

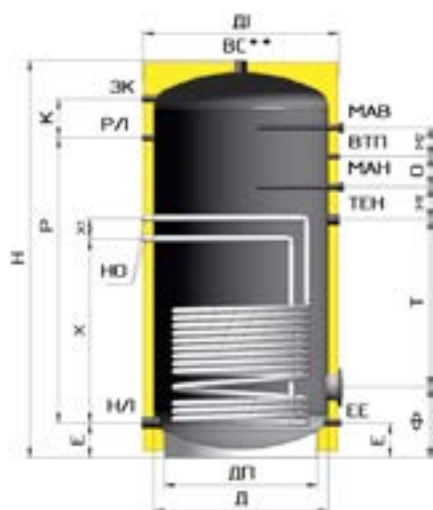


Рис 2 Баки накопители Atmosfera серия Эмаль-НТ

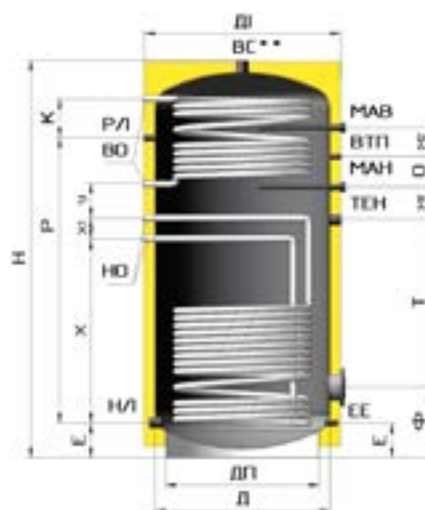


Рис 3 Баки накопители Atmosfera серия Эмаль-2Т

Таблица 2. Линейка баков Эмаль НТ с нижним теплообменником

Модель		Эмаль-	Эмаль-	Эмаль-	Эмаль-	Эмаль-	Эмаль-
		НТ-400 (код: 003901)	НТ-500 (код: 003902)	НТ-800 (код: 003903)	НТ-850 (код: 003904)	НТ-1000 (код: 003905)	НТ-1500 (код: 003906)
Объем	л.	402	473	786	855	987	1458
Внешний диаметр с изоляцией (Д1)	мм	720	720	870	910	970	1120
Внутренний диаметр (Д)	мм	600	600	750	790	850	1000
Высота бака (Н)	мм	1590	1840	1900	1942	1939	2052
Высота оси фланца (Ф)	мм	310		340			
Высота патрубка НЛ ЕЕ (Е)	мм	200		170	171	170	200
Расстояние между патрубками РЛ и НЛ (Р)	мм	1140				1390	
Расстояние между патрубком ТЭН и осью фланца (Т)	мм	570				880	
Расстояние между патрубком НЛ и нижним входом теплообменника (Х)	мм	760				900	
Расстояние между патрубками теплообменника (Х1)	мм				100		
Расстояние между патрубком ТЭН и нижним анодом (М1)	мм				80		
Расстояние между патрубком ВТП и верхним анодом (М2)	мм				140		
Расстояние между патрубком ВТП и нижним анодом (О)	мм				230		
Расстояние между патрубками РЛ и ЗК (К)	мм				190		
Диаметр патрубков ВС, НЛ, ТЕН	дюйм				1G 6/4		
Диаметр патрубков ЕЕ, МАВ, МАН, РЛ, ЗК	дюйм				1G 3/4		
Диаметр патрубка ВТ	дюйм				1G 1/2		
Площадь теплообменника НО	м <sup>2</sup>	1,74	2,32	2,55	2,55	2,9	3,5
Объем теплообменника НО, ± 3 %	л.	9,6	12,8	14,1	14,1	16,1	19,32
Диаметр подсоединения НО	дюйм				AG 1		
Вес	кг	92	105	135	146	158	197
<b>Цена</b>	<b>€</b>	<b>712</b>	<b>769</b>	<b>1118</b>	<b>1147</b>	<b>1319</b>	<b>1686</b>

Таблица 3. Линейка баков Эмаль 2Т с двумя теплообменниками

Модель		Эмаль-	Эмаль-	Эмаль-	Эмаль-	Эмаль-	Эмаль-
		2Т-400 (код: 003907)	2Т-500 (код: 003908)	2Т-800 (код: 003909)	2Т-850 (код: 003910)	2Т-1000 (код: 003911)	2Т-1500 (код: 003912)
Объем	л.	386	452	764	833	961	1425
Внешний диаметр с изоляцией (Д1)	мм	720	720	870	910	970	1120
Внутренний диаметр (Д)	мм	600	600	750	790	850	1000
Высота бака (Н)	мм	1590	1840	1900	1942	1939	2052
Высота оси фланца (Ф)	мм	310		340			
Высота патрубка НЛ ЕЕ (Е)	мм	200		170	171	170	200
Расстояние между патрубками РЛ и НЛ (Р)	мм	1140				1390	
Расстояние между патрубком ТЭН и осью фланца (Т)	мм	570				880	
Расстояние между патрубками верхнего и нижнего теплообменников (У)	мм	121				230	
Расстояние между патрубком НЛ и нижним входом теплообменника (Х)	мм	760				900	
Расстояние между патрубками теплообменника (Х1)	мм				100		
Расстояние между патрубком ТЭН и нижним анодом (М1)	мм				80		
Расстояние между патрубком ВТП и верхним анодом (М2)	мм				140		
Расстояние между патрубком ВТП и нижним анодом (О)	мм				230		
Расстояние между патрубками РЛ и ЗК (К)	мм				190		
Диаметр патрубков ВС, НЛ, ТЕН	дюйм				1G 6/4		
Диаметр патрубков ЕЕ, МАВ, МАН, РЛ, ЗК	дюйм				1G 3/4		
Диаметр патрубка ВТ	дюйм				1G 1/2		
Площадь теплообменника ВО	м <sup>2</sup>	1,16	1,39			1,74	2,32
Объем теплообменника ВО, ± 3 %	л.	6,4	7,7			9,6	12,8
Площадь теплообменника НО	м <sup>2</sup>	1,74	2,32	2,55	2,55	2,9	3,5
Объем теплообменника НО, ± 3 %	л.	9,6	12,8	14,1	14,1	16,1	19,32
Диаметр подсоединения теплообменников ВО, НО	дюйм				AG 1		
Вес	кг	119	125	157	168	183	227
<b>Цена</b>	<b>€</b>	<b>768</b>	<b>837</b>	<b>1233</b>	<b>1261</b>	<b>1471</b>	<b>1888</b>

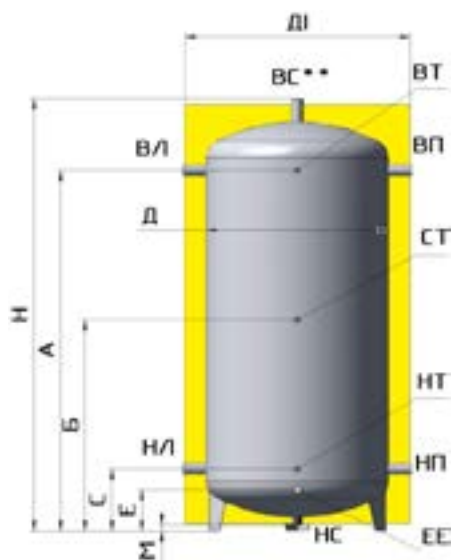


Рис 1 Баки накопители Atmosfera серия БН

## Баки Atmosfera БН без теплообменников

Серия баков БН включает буферные емкости из черной стали без внутреннего покрытия и теплообменников. Баки-накопители Atmosfera БН используются в первую очередь для аккумуляции тепла в системах отопления, либо могут применяться для горячего водоснабжения через дополнительные внешние теплообменники.

Баки серии БН могут работать под избыточным давлением внутренней жидкости-теплоносителя до 0,3 МПа. Максимальная рабочая температура баков – 100°С. Термоизоляция выполнена из мягкого пенополиуретана толщиной 100 мм. Обшивка изготовлена из искусственной кожи (дерматина). Все соединительные патрубки имеют внутреннюю резьбу.

**Таблица 1.** Линейка баков БН(В) с вертикальным расположением патрубков

Модель		БН-350(В) (код: 003914)	БН-500(В) (код: 003915)	БН-800(В) (код: 003916)	БН-1000(В) (код: 003917)	БН-1500(В) (код: 003918)	БН-2000(В) (код: 003919)
Объем	л.	344	470	784	985	1455	2155
Внешний диаметр с изоляцией (ДИ)	мм	700	800	850	1050	1200	1400
Внутренний диаметр (Д)	мм	500	600	750	850	1000	1200
Высота бака (Н)	мм	1850	1840	1900	1990	2100	2170
Высота патрубка ВП (А)	мм	1581	1606	1636	1656	1711	1745
Высота патрубка ВТ (Б)	мм	1486	1506	1536	1556	1611	1645
Высота патрубка НТ (В)	мм	451	471	501	521	576	610
Высота патрубка ТЕН	мм	341	361	391	411	466	500
Высота патрубка НП	мм	196	216	246	266	321	355
Высота сливного патрубка ЕЕ	мм	100	120	150	161	225	260
Вес	кг	80	100	130	153	191	246
Цена	€	<b>347</b>	<b>479</b>	<b>586</b>	<b>660</b>	<b>870</b>	<b>1190</b>

**Таблица 2.** Линейка баков БН с выходами в разные стороны

Модель		БН-350 (003920)	БН-500 (003921)	БН-800 (003922)	БН-1000 (003923)	БН-1500 (003924)	БН-2000 (003925)	БН-3000 (003926)	БН-3500 (003927)	БН-4000 (003928)	БН-5000 (003929)	БН-7000 (003930)	БН-10000 (003931)
Объем	л.	344	472	855	985	1438	2157	3051	3514	4050	4900	7060	10080
Внешний диаметр с изоляцией (ДИ)	мм	700	800	990	1050	1200	1400	1600	1700	1800	1700	1800	1800
Внутренний диаметр (Д)	мм	500	600	790	850	1000	1200	1400	1500	1600	1500	1600	1600
Высота бака (Н)	мм	1930	1975	2070	2070	2185	2255	2385	2414	2436	3135	3930	5425
Высота патрубков ВЛ, ВП, ВТ (А)	мм	1665	1690	1735	1740	1790	1825	1885	1905	1890	2625	3396	4895
Высота патрубка СТ (Б)	мм	970	995	1040	1040	1095	1130	1190	1210	1220	1580	1976	2725
Высота патрубков НЛ, НП, НТ (С)	мм	280	300	345	360	400	435	495	515	551	535	556	555
Высота патрубка ЕЕ (Е)	мм	180	205	250	250	305	340	400	420	425	408	425	425
М – размер	мм	75											
Диаметр патрубков ВЛ, ВП, ВТ, НП, НЛ, НС	дюйм	IG 5/4			IG 6/4			IG 2			IG 3		
Диаметр патрубков ВТ, СТ, НТ	дюйм	IG 1/2											
Диаметр патрубка НС	дюйм	IG 5/4						IG 6/4					
Диаметр патрубка ЕЕ	дюйм	IG 3/4											
Вес	кг	88	106	144	147	202	253	313	357	406	470	604	780
Цена	€	<b>390</b>	<b>525</b>	<b>637</b>	<b>777</b>	<b>980</b>	<b>1280</b>	<b>2080</b>	<b>2270</b>	<b>2385</b>	<b>2900</b>	<b>3500</b>	<b>4540</b>

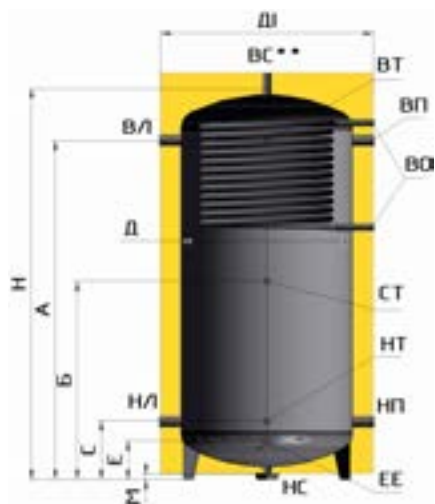


Рис 1 Линейка баков БН-ВТ с верхним теплообменником

## Баки Atmosfera БН со встроенными теплообменниками

Серия баков БН также включает буферные емкости из черной стали без внутреннего покрытия с одним или двумя теплообменниками из черной стали.

Баки серии БН могут работать под избыточным давлением внутренней жидкости-теплоносителя до 0,3 МПа. Максимальная рабочая температура баков – 100°С. Термоизоляция выполнена из мягкого пенополиуретана толщиной 100 мм. Обшивка изготовлена из искусственной кожи (дерматина). Все соединительные патрубки имеют внутреннюю резьбу.

**Таблица 1.** Линейка баков БН-ВТ с верхним теплообменником

Модель		БН-ВТ-500	БН-ВТ-800	БН-ВТ-1000	БН-ВТ-1500	БН-ВТ-2000	БН-ВТ-3000	БН-ВТ-3500	
		(код: 003933)	(код: 003934)	(код: 003935)	(код: 003936)	(код: 003937)	(код: 003938)	(код: 003939)	
Объем	л.	458	832	964	1415	2138	3029	3494	
Внешний диаметр с изоляцией (Д1)	мм	800	990	1050	1200	1400	1600	1700	
Внутренний диаметр (Д)	мм	600	790	850	1000	1200	1400	1500	
Высота бака (Н)	мм	1975	2070	2070	2185	2255	2385	2414	
Высота патрубков ВЛ, ВП, ВТ (А)	мм	1690	1735	1740	1790	1825	1885	1905	
Высота патрубка СТ (Б)	мм	995	1040	1040	1095	1130	1190	1210	
Высота патрубков НЛ, НП, НТ (С)	мм	300	345	360	400	435	495	515	
Высота патрубка ЕЕ (Е)	мм	205	250	250	305	340	400	420	
М – размер	мм	75	75	75	75	75	75	75	
Диаметр патрубков ВЛ, ВП, ВС, НЛ, НС	дюйм	1G 5/4		1G 6/4		1G 2			
Диаметр патрубков ВТ, СТ, НТ	дюйм						1G 1/2		
Диаметр патрубка НС	дюйм	1G 5/4		1G 6/4					
Диаметр патрубка ЕЕ	дюйм						1G 3/4		
Площадь теплообменника ВО	м <sup>2</sup>						2,5		
Объем теплообменника ВО, ± 3 %	л.						15		
Рабочее давление теплообменника ВО	МПа						1		
Диаметр подсоединения теплообменника ВО	дюйм						1G 1		
Вес	кг	166	210	214	265	317	377	421	
Цена	€	686	797	938	1200	1571	2383	2611	

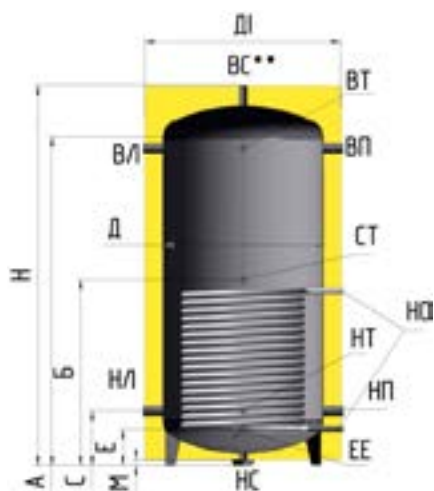


Рис 2 Линейка баков БН-НТ с нижним теплообменником

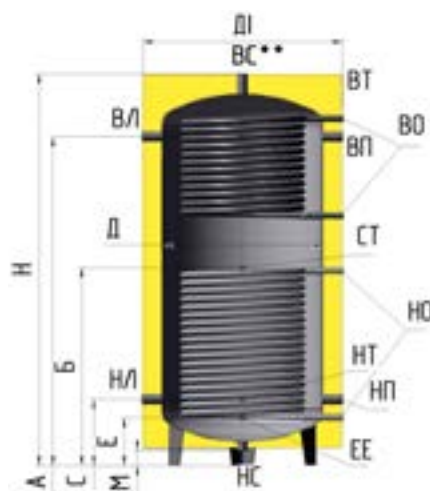


Рис 3 Линейка баков БН-2Т с двумя теплообменниками

Таблица 2. Линейка баков БН-НТ с нижним теплообменником

Модель		БН-НТ-500 (код: 003940)	БН-НТ-800 (код: 003941)	БН-НТ-1000 (код: 003942)	БН-НТ-1500 (код: 003943)	БН-НТ-2000 (код: 003944)	БН-НТ-3000 (код: 003945)	БН-НТ-3500 (код: 003946)
Объем	л.	450	823	955	1396	2117	3003	3467
Внешний диаметр с изоляцией (Д1)	мм	800	990	1050	1200	1400	1600	1700
Внутренний диаметр (Д)	мм	600	790	850	1000	1200	1400	1500
Высота бака (Н)	мм	1975	2070	2070	2185	2255	2385	2414
Высота патрубков ВЛ, ВП, ВТ (А)	мм	1690	1735	1740	1790	1825	1885	1905
Высота патрубка СТ (Б)	мм	995	1040	1040	1095	1130	1190	1210
Высота патрубков НЛ, НП, НТ (С)	мм	300	345	360	400	435	495	515
Высота патрубка ЕЕ (Е)	мм	205	250	250	305	340	400	420
М – размер	мм	75	75	75	75	75	75	75
Диаметр патрубков ВЛ, ВП, ВС, НП, НЛ, НС	дюйм	IG 5/4		IG 6/4		IG 2		
Диаметр патрубков ВТ, СТ, НТ	дюйм	IG 1/2						
Диаметр патрубка НС	дюйм	IG 5/4			IG 6/4			
Диаметр патрубка ЕЕ	дюйм	IG 3/4						
Площадь теплообменника НО	м <sup>2</sup>	2,5	3,6	4,4	5	5	5,7	5,7
Объем теплообменника НО, ± 3 %	л.	15	22	26	29	29	33	33
Рабочее давление теплообменника НО	МПа	1						
Диаметр подсоединения теплообменника НО	дюйм	IG 1						
Вес	кг	166	236	240	320	372	447	491
<b>Цена</b>	<b>€</b>	<b>686</b>	<b>847</b>	<b>1017</b>	<b>1311</b>	<b>1682</b>	<b>2500</b>	<b>2729</b>

Таблица 3. Линейка баков БН-2Т с двумя теплообменниками

Модель		БН-2Т-500 (код: 003947)	БН-2Т-800 (код: 003948)	БН-2Т-1000 (код: 003949)	БН-2Т-1500 (код: 003950)	БН-2Т-2000 (код: 003951)	БН-2Т-3000 (код: 003952)	БН-2Т-3500 (код: 003953)
Объем	л.	425	799	932	1373	2095	2982	3446
Внешний диаметр с изоляцией (Д1)	мм	800	990	1050	1200	1400	1600	1700
Внутренний диаметр (Д)	мм	600	790	850	1000	1200	1400	1500
Высота бака (Н)	мм	1975	2070	2070	2185	2255	2385	2414
Высота патрубков ВЛ, ВП, ВТ (А)	мм	1690	1735	1740	1790	1825	1885	1905
Высота патрубка СТ (Б)	мм	995	1040	1040	1095	1130	1190	1210
Высота патрубков НЛ, НП, НТ (С)	мм	300	345	360	400	435	495	515
Высота патрубка ЕЕ (Е)	мм	205	250	250	305	340	400	420
М – размер	мм	75	75	75	75	75	75	75
Диаметр патрубков ВЛ, ВП, ВС, НП, НЛ, НС	дюйм	IG 5/4		IG 6/4		IG 2		
Диаметр патрубков ВТ, СТ, НТ	дюйм	IG 1/2						
Диаметр патрубка НС	дюйм	IG 5/4			IG 6/4			
Диаметр патрубка ЕЕ	дюйм	IG 3/4						
Площадь теплообменника ВО	м <sup>2</sup>	2,5						
Объем теплообменника ВО, ± 3 %	л.	15						
Площадь теплообменника НО	м <sup>2</sup>	2,5	3,6	4,4	5	5	5,7	5,7
Объем теплообменника НО, ± 3 %	л.	15	22	26	29	29	33	33
Рабочее давление теплообменников ВО, НО	МПа	1						
Диаметр подсоединения теплообменников ВО, НО	дюйм	IG 1						
Вес	кг	227	302	307	384	437	512	556
<b>Цена</b>	<b>€</b>	<b>846</b>	<b>1007</b>	<b>1178</b>	<b>1472</b>	<b>1843</b>	<b>2669</b>	<b>2897</b>



## Баки Atmosfera ПН

Серия баков-накопителей ПН из черной стали комплектуется проточным верхним теплообменником из гофрированной нержавеющей хром-никелевой стали AISI-304 толщиной 0,3 мм и диаметрами 25, 32 или 40 мм для горячего водоснабжения. Баки Atmosfera ПН могут также иметь дополнительный встроенный нижний теплообменник из черной стали для подключения низкотемпературного источника тепла, такого как солнечный коллектор.

Баки серии ПН могут работать под избыточным давлением внутренней жидкости-теплоносителя до 0,3 МПа. Максимальная рабочая температура баков – 100°С. Термоизоляция выполнена из мягкого пенополиуретана толщиной 100 мм. Обшивка изготовлена из искусственной кожи (дерматина). Все соединительные патрубки имеют внутреннюю резьбу.

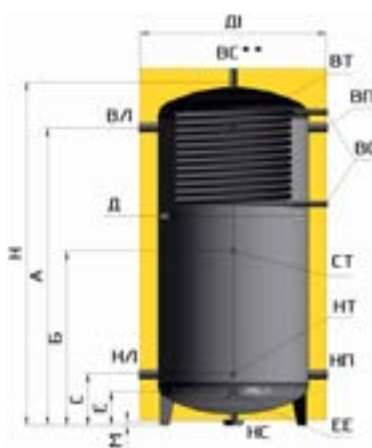


Рис 1 Линейка баков ПН с верхним теплообменником объемом 350-1000 л.

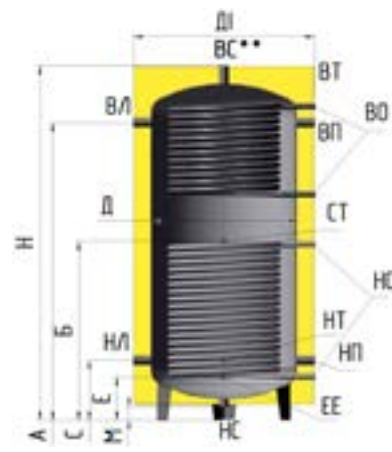


Рис 2 Линейка баков ПН-2Т с двумя теплообменниками объемом 500-1000 л.

Таблица 1. Линейка баков ПН с верхним теплообменником объемом 350-1000 л.

Модель		ПН-25-350 (004011)	ПН-32-350 (004012)	ПН-40-350 (004013)	ПН-25-500 (004014)	ПН-32-500 (004015)	ПН-40-500 (004016)	ПН-25-800 (004017)	ПН-32-800 (004018)	ПН-40-800 (004019)	ПН-25-1000 (004020)	ПН-32-1000 (004022)	ПН-40-1000 (004021)
Объем	л.	338	334	325	466	462	453	848	844	836	980	976	967
Диаметр верхнего теплообменника	мм	25	32	40	25	32	40	25	32	40	25	32	40
Внешний диаметр с изоляцией (Д1)	мм		700			800			990			1050	
Внутренний диаметр (Д)	мм		500			600			790			850	
Высота бака (Н)	мм		1930			1975			2070			2070	
Высота патрубков ВЛ, ВП, ВТ (А)	мм		1665			1690			1735			1740	
Высота патрубка СТ (Б)	мм		970			995			1040			1040	
Высота патрубков НЛ, НП, НТ (С)	мм		280			300			345			360	
Высота патрубка ЕЕ (Е)	мм		180			205			250			250	
М – размер	мм							75					
Диаметр патрубков ВЛ, ВП, ВС, НП, НЛ, НС	дюйм				IG 5/4						IG 6/4		
Диаметр патрубков ВТ, СТ, НТ	дюйм							IG 1/2					
Диаметр патрубка НС	дюйм				IG 5/4						IG 6/4		
Диаметр патрубка ЕЕ	дюйм							IG 3/4					
Вес	кг	91	92	95	104	105	108	147	148	152	150	151	154
Цена	€	582	652	1337	718	788	1473	829	899	1584	970	1040	1725

Таблица 2. Линейка баков ПН с верхним теплообменником объемом 1500-3500 л.

Модель		ПН-25-1500 (004023)	ПН-32-1500 (004024)	ПН-40-1500 (004025)	ПН-25-2000 (004026)	ПН-32-2000 (004027)	ПН-40-2000 (004028)	ПН-25-3000 (004029)	ПН-32-3000 (004030)	ПН-40-3000 (004031)	ПН-25-3500 (004032)	ПН-32-3500 (004033)	ПН-40-3500 (004034)
Объем	л.	1431	1427	1418	2152	2148	2139	3044	3040	3031	3507	3503	3494
Диаметр верхнего теплообменника	мм	25	32	40	25	32	40	25	32	40	25	32	40
Внешний диаметр с изоляцией (Д1)	мм		1200			1400			1600			1700	
Внутренний диаметр (Д)	мм		1000			1200			1400			1500	
Высота бака (Н)	мм		2185			2255			2385			2414	
Высота патрубков ВЛ, ВП, ВТ (А)	мм		1790			1825			1885			1905	
Высота патрубка СТ (Б)	мм		1095			1130			1190			1210	
Высота патрубков НЛ, НП, НТ (С)	мм		400			435			495			515	
Высота патрубка ЕЕ (Е)	мм		305			340			400			420	
М – размер	мм							75					
Диаметр патрубков ВЛ, ВП, ВС, НП, НЛ, НС	дюйм		IG 6/4						IG 2				
Диаметр патрубков ВТ, СТ, НТ	дюйм							IG 1/2					
Диаметр патрубка НС	дюйм							IG 6/4					
Диаметр патрубка ЕЕ	дюйм							IG 3/4					
Вес	кг	198	199	202	256	257	261	317	318	322	361	362	365
Цена	€	1232	1302	1986	1604	1674	2359	2296	2477	3051	2513	2705	3267

Таблица 3. Линейка баков ПН-2Т с двумя теплообменниками объемом 500-1000 л.

Модель		ПН-25-2Т-500 (004035)	ПН-32-2Т-500 (004036)	ПН-40-2Т-500 (004037)	ПН-25-2Т-800 (004038)	ПН-32-2Т-800 (004039)	ПН-40-2Т-800 (004040)	ПН-25-2Т-1000 (004041)	ПН-32-2Т-1000 (004042)	ПН-40-2Т-1000 (004043)
Объем	л.	443	440	431	816	812	803	947	943	935
Диаметр верхнего теплообменника	мм	25	32	40	25	32	40	25	32	40
Внешний диаметр с изоляцией (ДИ)	мм		800			990			1050	
Внутренний диаметр (Д)	мм		600			790			850	
Высота бака (Н)	мм		1975			2070			2070	
Высота патрубков ВЛ, ВП, ВТ (А)	мм		1690			1735			1740	
Высота патрубка СТ (Б)	мм		995			1040			1040	
Высота патрубков НЛ, НП, НТ (С)	мм		300			345			360	
Высота патрубка ЕЕ (Е)	мм		205			250			250	
М – размер	мм					75				
Диаметр патрубков ВЛ, ВП, ВС, НП, НЛ, НС	дюйм		IG 5/4					IG 6/4		
Диаметр патрубков ВТ, СТ, НТ	дюйм					IG 1/2				
Диаметр патрубка НС	дюйм		IG 5/4					IG 6/4		
Диаметр патрубка ЕЕ	дюйм					IG 3/4				
Площадь теплообменника НО	м <sup>2</sup>		2,4			3,8			4,4	
Объем теплообменника НО, ± 3 %	л.		15			22			26	
Рабочее давление теплообменника НО	МПа					1				
Диаметр подсоединения НО	дюйм					IG 1 (внутренняя)				
Вес	кг	170	171	174	239	240	243	242	244	247
Цена	€	879	948	1633	1039	1109	1794	1210	1280	1965

Таблица 4. Линейка баков ПН-2Т с двумя теплообменниками объемом 1500-3500 л.

Модель		ПН-25-2Т-1500 (004044)	ПН-32-2Т-1500 (004045)	ПН-40-2Т-1500 (004046)	ПН-25-2Т-2000 (004047)	ПН-32-2Т-2000 (004048)	ПН-40-2Т-2000 (004049)	ПН-25-2Т-3000 (004050)	ПН-32-2Т-3000 (004051)	ПН-40-2Т-3000 (004054)	ПН-25-2Т-3500 (004053)	ПН-32-2Т-3500 (004054)	ПН-40-2Т-3500 (004055)
Объем	л.	1389	1386	1377	2110	2106	2097	2997	2993	2984	3460	3456	3447
Диаметр верхнего теплообменника	мм	25	32	40	25	32	40	25	32	40	25	32	40
Внешний диаметр с изоляцией (ДИ)	мм		1200			1400			1600			1700	
Внутренний диаметр (Д)	мм		1000			1200			1400			1500	
Высота бака (Н)	мм		2185			2255			2385			2414	
Высота патрубков ВЛ, ВП, ВТ (А)	мм		1790			1825			1885			1905	
Высота патрубка СТ (Б)	мм		1095			1130			1190			1210	
Высота патрубков НЛ, НП, НТ (С)	мм		400			435			495			515	
Высота патрубка ЕЕ (Е)	мм		305			340			400			420	
М – размер	мм							75					
Диаметр патрубков ВЛ, ВП, ВС, НП, НЛ, НС	дюйм		IG 6/4						IG 2				
Диаметр патрубков ВТ, СТ, НТ	дюйм							IG 1/2					
Диаметр патрубка НС	дюйм							IG 6/4					
Диаметр патрубка ЕЕ	дюйм							IG 3/4					
Площадь теплообменника НО	м <sup>2</sup>		5			5			5,7			5,7	
Объем теплообменника НО, ± 3 %	л.		29			29			33			33	
Рабочее давление теплообменника НО	МПа							1					
Диаметр подсоединения НО	дюйм							IG 1 (внутренняя)					
Вес	кг	315	316	319	376	377	380	452	453	456	495	496	500
Цена	€	1504	1573	2258	1875	1946	2631	2568	2763	2855	2785	2992	3540





Таблица 2. Линейка баков ББ-ВТ с верхним теплообменником

Модель														
	ББ(85)-ВТ-500 (003967)	ББ(160)-ВТ-500 (003968)	ББ(85)-ВТ-800 (003969)	ББ(160)-ВТ-800 (003970)	ББ(85)-ВТ-1000 (003971)	ББ(160)-ВТ-1000 (003972)	ББ(85)-ВТ-1500 (003973)	ББ(160)-ВТ-1500 (003974)	ББ(250)-ВТ-1500 (003975)	ББ(85)-ВТ-2000 (003976)	ББ(160)-ВТ-2000 (003977)	ББ(250)-ВТ-2000 (003978)		
Объем основного бака	л.	360	282	743	664	875	796	1326	1247	1152	2048	1970	1875	
Объем встроенного бойлера	л.	85	160	85	160	85	160	85	160	250	85	160	250	
Внешний диаметр с изоляцией (ДI)	мм	800		990		1050		1200		1400				
Внутренний диаметр (Д)	мм	600		790		850		1000		1200				
Высота бака (Н)	мм	1975		2070		2070		2185		2255				
Высота патрубков ВЛ, ВП, ВТ (А)	мм	1690		1735		1740		1790		1825				
Высота патрубка СТ (Б)	мм	995		1040		1040		1095		1130				
Высота патрубков НЛ, НП, НТ (С)	мм	300		345		360		400		435				
Высота патрубка ЕЕ (Е)	мм	205		250		250		305		340				
М – размер	мм							75						
Диаметр патрубков ВЛ, ВП, ВС, НП, НЛ, НС	дюйм	IG 5/4				IG 6/4				IG 2				
Диаметр патрубков ВТ, СТ, НТ	дюйм							IG 1/2						
Диаметр патрубка НС	дюйм	IG 5/4				IG 6/4								
Диаметр патрубка ЕЕ	дюйм							IG 3/4						
Площадь теплообменника ВО	м <sup>2</sup>							2,5						
Объем теплообменника ВО, ± 3 %	л.							15						
Рабочее давление теплообменника ВО	МПа	1												
Диаметр подсоединения теплообменника ВО	дюйм							IG 1						
Вес	кг	198	228	243	273	246	276	297	327	361	349	379	413	
Цена	€	1200	1270	1300	1370	1425	1500	1660	1735	1850	1995	2070	2185	

Таблица 3. Линейка баков ББ-НТ с нижним теплообменником

Модель														
	ББ(85)-НТ-500 (003979)	ББ(160)-НТ-500 (003980)	ББ(85)-НТ-800 (003981)	ББ(160)-НТ-800 (003982)	ББ(85)-НТ-1000 (003983)	ББ(160)-НТ-1000 (003984)	ББ(85)-НТ-1500 (003985)	ББ(160)-НТ-1500 (003988)	ББ(250)-НТ-1500 (003989)	ББ(85)-НТ-2000 (003991)	ББ(160)-НТ-2000 (003992)	ББ(250)-НТ-2000 (003994)		
Объем основного бака	л.	361	278	733	655	865	786	1307	1228	1134	2027	1948	1853	
Объем встроенного бойлера	л.	85	160	85	160	85	160	85	160	250	85	160	250	
Внешний диаметр с изоляцией (ДI)	мм	800		990		1050		1200		1400				
Внутренний диаметр (Д)	мм	600		790		850		1000		1200				
Высота бака (Н)	мм	1975		2070		2070		2185		2255				
Высота патрубков ВЛ, ВП, ВТ (А)	мм	1690		1735		1740		1790		1825				
Высота патрубка СТ (Б)	мм	995		1040		1040		1095		1130				
Высота патрубков НЛ, НП, НТ (С)	мм	300		345		360		400		435				
Высота патрубка ЕЕ (Е)	мм	205		250		250		305		340				
М – размер	мм							75						
Диаметр патрубков ВЛ, ВП, ВС, НП, НЛ, НС	дюйм	IG 5/4				IG 6/4				IG 2				
Диаметр патрубков ВТ, СТ, НТ	дюйм							IG 1/2						
Диаметр патрубка НС	дюйм	IG 5/4				IG 6/4								
Диаметр патрубка ЕЕ	дюйм							IG 3/4						
Площадь теплообменника НО	м <sup>2</sup>	2,4		3,8		4,4		5						
Объем теплообменника НО, ± 3 %	л.	15		22		26		29						
Рабочее давление теплообменника НО	МПа	1												
Диаметр подсоединения НО	дюйм							IG 1						
Вес	кг	198	228	268	298	271	301	353	383	417	405	435	467	
Цена	€	1200	1270	1365	1440	1520	1595	1760	1835	1950	2095	2170	2285	

Таблица 4. Линейка баков ББ-2Т с двумя теплообменниками

Модель	Линейка баков ББ-2Т с двумя теплообменниками												
	ББ(85)-2Т-500 (003995)	ББ(160)-2Т-500 (003996)	ББ(85)-2Т-800 (003997)	ББ(160)-2Т-800 (003999)	ББ(85)-2Т-1000 (004000)	ББ(160)-2Т-1000 (004001)	ББ(85)-2Т-1500 (004002)	ББ(160)-2Т-1500 (004003)	ББ(250)-2Т-1500 (004004)	ББ(85)-2Т-2000 (004005)	ББ(160)-2Т-2000 (004006)	ББ(250)-2Т-2000 (004007)	
Объем основного бака	л.	329	254	714	639	842	764	1284	1205	1112	2002	1927	1833
Объем встроенного бойлера	л.	85	160	85	160	85	160	85	160	250	85	160	250
Внешний диаметр с изоляцией (Д1)	мм	800		990			1050		1200		1400		
Внутренний диаметр (Д)	мм	600		790			850		1000		1200		
Высота бака (Н)	мм	1975		2070			2070		2185		2255		
Высота патрубков ВЛ, ВП, ВТ (А)	мм	1690		1735			1740		1790		1825		
Высота патрубка СТ (Б)	мм	995		1040			1040		1095		1130		
Высота патрубков НЛ, НП, НТ (С)	мм	300		345			360		400		435		
Высота патрубка ЕЕ (Е)	мм	205		250			250		305		340		
М – размер	мм	75											
Диаметр патрубков ВЛ, ВП, ВС, НП, НЛ, НС	дюйм	IG 5/4			IG 6/4				IG 2				
Диаметр патрубков ВТ, СТ, НТ	дюйм	IG 1/2											
Диаметр патрубка НС	дюйм	IG 5/4			IG 6/4								
Диаметр патрубка ЕЕ	дюйм	IG 3/4											
Площадь теплообменника ВО	м <sup>2</sup>	2,5											
Объем теплообменника ВО, ± 3 %	л.	15											
Площадь теплообменника НО	м <sup>2</sup>	2,4		3,8		4,4		5					
Объем теплообменника НО, ± 3 %	л.	15		22		26		29					
Рабочее давление теплообменников ВО, НО	МПа	1											
Диаметр подсоединения теплообменников ВО, НО	дюйм	IG 1											
Вес	кг	264	294	335	365	339	369	416	446	480	469	500	533
Цена	€	1345	1415	1510	1580	1665	1740	1905	1975	2095	2240	2315	2430